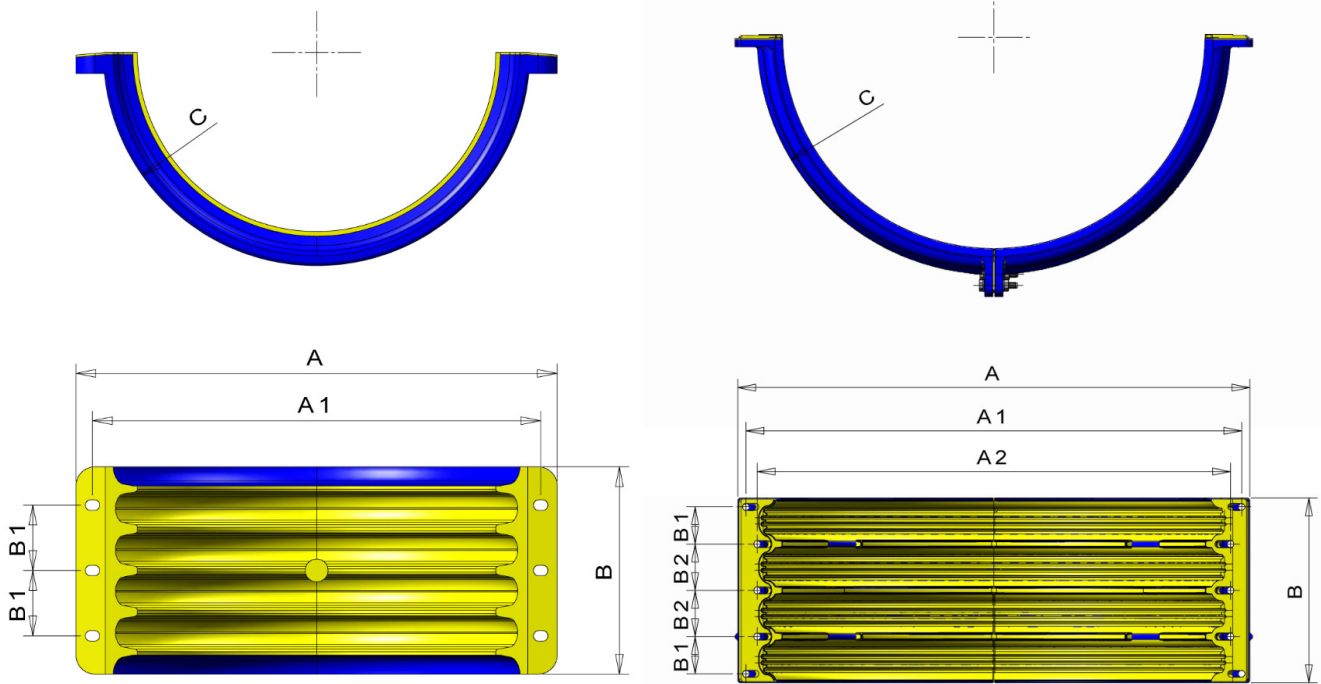


## FICHA TÉCNICA - CORPRESS

<b>Aplicaciones</b>	<b>Sistema de unión de elevadas prestaciones para tuberías: MAGNUM SN8 / MEGAPIPE SN16</b>
<b>Materia prima</b>	Perfil exterior: <b>Polipropileno PP</b> Recubrimiento interior: Elastómero termoplástico <b>TPE- SEBS</b>
<b>Estructura</b>	2 Semiabrazaderas de <b>perfil corrugado</b> diseñado según la geometría propia del perfil corrugado de las tuberías MAGNUM SN8 / MEGAPIPE SN16, con <b>revestimiento interno</b> continuo de goma sobreinyectada.
<b>Superficie interna</b>	Superficie interna con diseño especial de <b>nervios en relieve</b> que ayudan a garantizar una estanqueidad absoluta en la unión
<b>Cierre</b>	Cierre hermético mediante <b>tornillería de métrica M8 / M10</b> según par de apriete (N.m) específico para cada diámetro
<b>Colores estándar</b>	Exterior: Azul de alta resistencia U.V. Interior: Amarillo





DN	A	A1	A2	B	B1	B2	Tornillos		Par de apriete	Peso kit completo	Nº kits por palet
							nº	Tipo			
mm	mm	mm	mm	Mm	Mm	Mm			N.m	Kg	
110	160	138	-	63	-	-	2	M8	10	0,23	-
160	210	185	-	83	50	-	4	M8	10	0,55	472
200	254	225	-	110	36	-	6	M8	10	0,88	280
250	310	262	-	135	44	-	6	M8	10	1,30	160
315	372	348	-	160	50	-	6	M8	10	2,00	150
400	462	440	-	200	72	-	6	M10	24	3,90	80
500	562	525	-	274	80	65	8	M10	24	7,00	48
630	664	630	638	275	70	56	10	M10	24	8,60	18
800*	880	800	830	320	80	62	10 (20)	M10	24	15,20	18
1000*	1113	1083	1053	370	98	74	10 (20)	M10	24	18,80	10
1200*	1300	1270	1240	462	125	95	10 (20)	M10	24	35,40	8

\* DN 800 - 1000 - 1200: cada semi-abrazadera consta de 2 cuartos ya montados en fábrica.

**VIDEOS TUTORIALES**



**Instalación CorPress DN630 mm**



**Estanqueidad CorPress**



**Montaje fuera de zanja con Sistema CorPress**



**Reparación de tuberías corrugadas con Sistema CorPress**



**Reparación de tuberías PVC liso con Sistema CorPress**



**Resistencia mecánica al aplastamiento tubería MEGAPIE SN16**



**Resistencia a la tracción con el sistema CorPress**